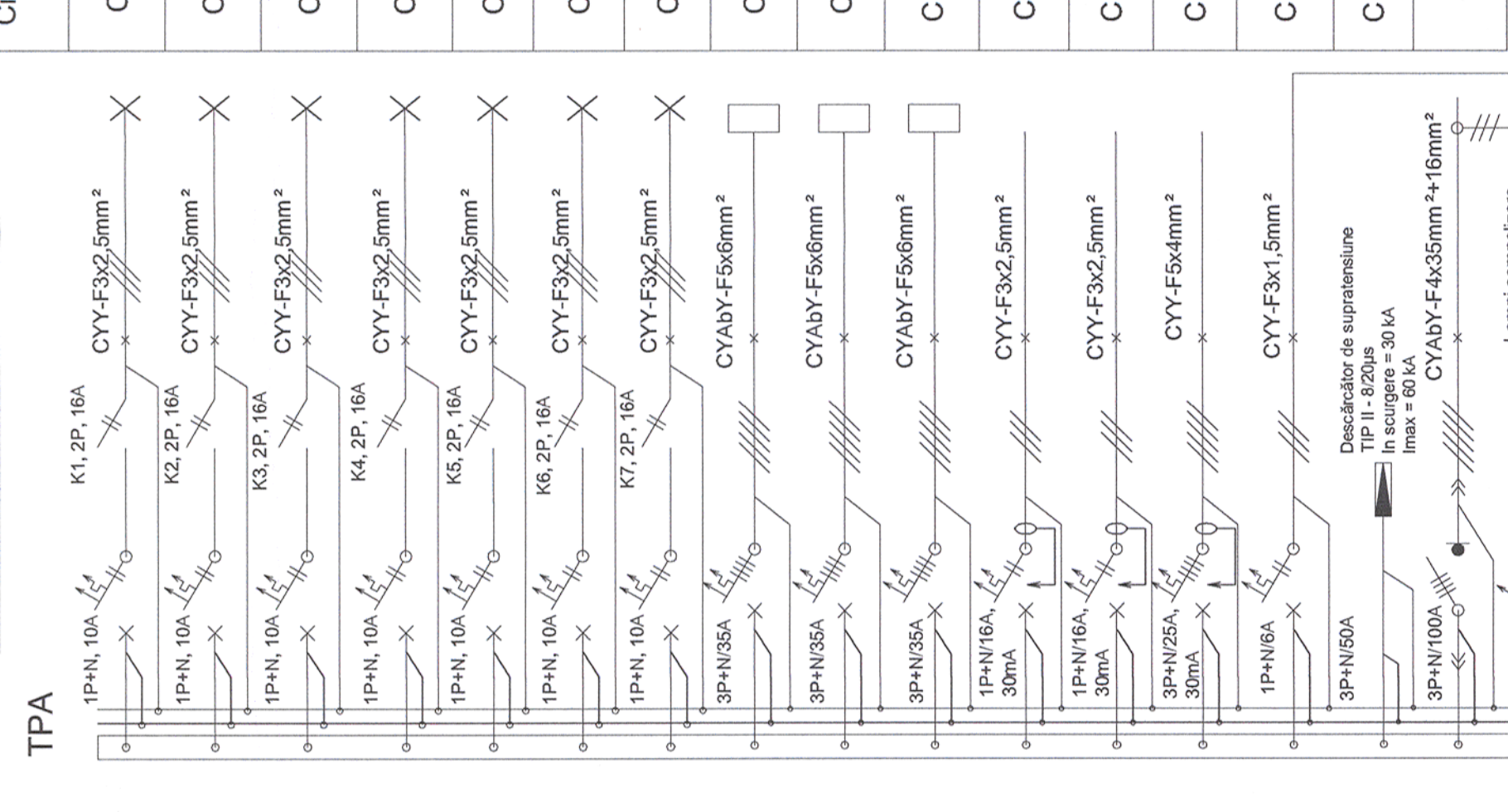


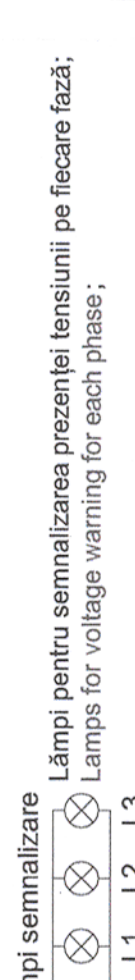
SCHEMĂ MONOFILARĂ TABLOU ELECTRIC PASARELĂ
MONOFILAR ELECTRICAL SCHEME FOR FOOTBRIDGE ELECTRIC PANEL

| Circ. | Nr. rec. LL/LP | PI [kW] | L1 | PI [kW] | L2 | L3 | Ic | Observații/ Observations |
|-------|----------------|---------|------|---------|------|------|------|---|
| C1 | 7LL | 0.6 | 0.6 | - | - | - | 2.7 | Iluminat scară pasarelă Footbridge stairs lighting |
| C2 | 7LL | 0.6 | - | 0.6 | - | - | 2.7 | Iluminat scară pasarelă Footbridge stairs lighting |
| C3 | 7LL | 0.6 | - | - | 0.60 | - | 2.7 | Iluminat scară pasarelă Footbridge stairs lighting |
| C4 | 9LL | 0.8 | - | 0.8 | - | - | 3.7 | Iluminat coridor pasarelă Footbridge hallway lighting |
| C5 | 8LL | 1.05 | 1.05 | - | - | - | 4.8 | Iluminat peron călători Passenger platform lighting |
| C6 | 8LL | 1.05 | - | 1.05 | - | - | 4.8 | Iluminat peron călători Passenger platform lighting |
| C7 | 8LL | 1.05 | - | - | 1.05 | - | 4.8 | Iluminat peron călători Passenger platform lighting |
| C8 | 1R | 11.0 | 3.6 | 3.8 | 3.6 | 3.6 | 24.8 | Alimentare lift Elevator supply |
| C9 | 1R | 11.0 | 3.6 | 3.8 | 3.6 | 3.6 | 24.8 | Alimentare lift Elevator supply |
| C10 | 1R | 11.0 | 3.6 | 3.8 | 3.6 | 3.6 | 24.8 | Alimentare lift Elevator supply |
| C11 | LL/LP | 2.0 | 2.0 | - | - | - | 10.9 | Rezervă Reserve |
| C12 | LL/LP | 2.0 | - | - | 2.0 | - | 10.9 | Rezervă Reserve |
| C13 | LL/LP | 12.0 | 4.0 | 4.0 | 4.0 | 4.0 | 21.7 | Rezervă Reserve |
| C14 | LL | 0.1 | - | 0.1 | - | - | 0.5 | Circuit de comandă iluminat exterior Control circuit exterior lighting |
| C15 | - | - | - | - | - | - | - | Descărcător de supratensiune Surge controller |
| - | ΣPI= | 54.9 | 18.5 | 18.0 | 18.5 | 18.5 | 91 | Alimentare Tablou din TIE Electric panel supply from TIE |



LEGENDĂ / LEGEND:

- 3P+N
Întreprător automat cu protecție termică și electromagnetă;
Automatic switcher with thermal and electro-magnetic protection;
- 3P
Întreprător automat cu protecție termică și electromagnetă;
Automatic switcher with thermal and electro-magnetic protection;
- Lampi semnalizare
Lamps for voltage warning for each phase;
- Întreprător automat cu protecție termică și electromagnetă;
Automatic switcher with thermal and electro-magnetic protection;
- Separator de sarcină tetrapolar debrosabil;
Fore-pole plug-in load disconnecter;
- Centrală de măsură parametrii electrici: P1, Pa, Pc, I, U, cos φ,
Measure devices for electric parameters: P1, Pa, Pc, I, U, cos φ,
- Siguranță fuzibilă;
Fusible plug;
- Ampmetru digital, transformator de curent;
Digital ammeter, power transformer;
- Anclanșarea automată a rezervei;
Automatic switching-on of the back-up unit;
- Post de transformare;
Transformer point;
- Racord electric;
Electric connection;

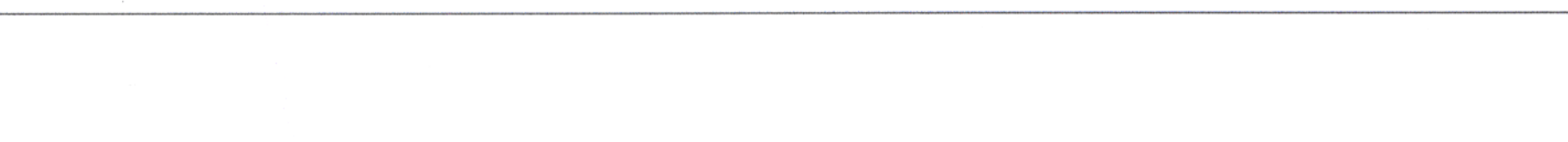
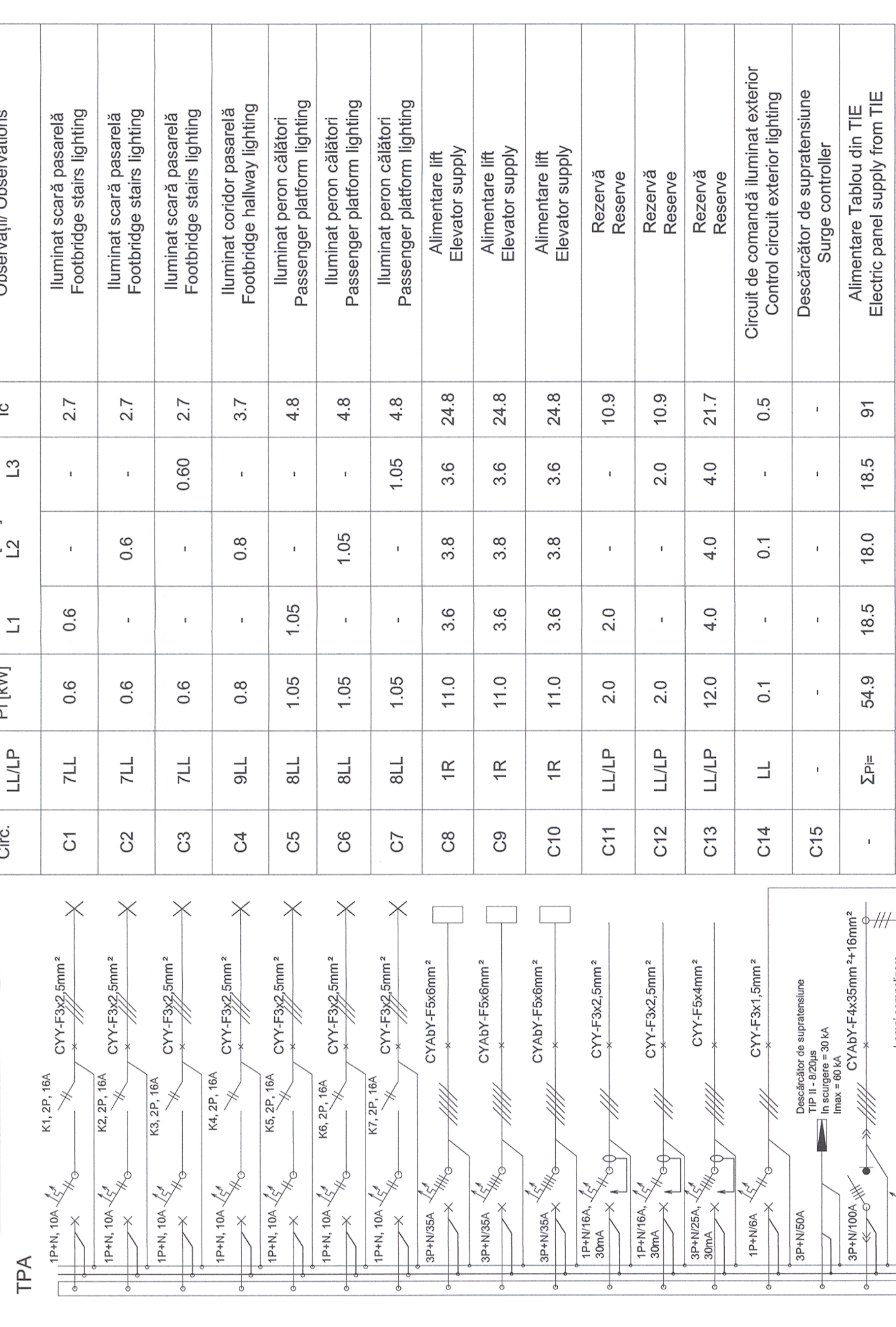
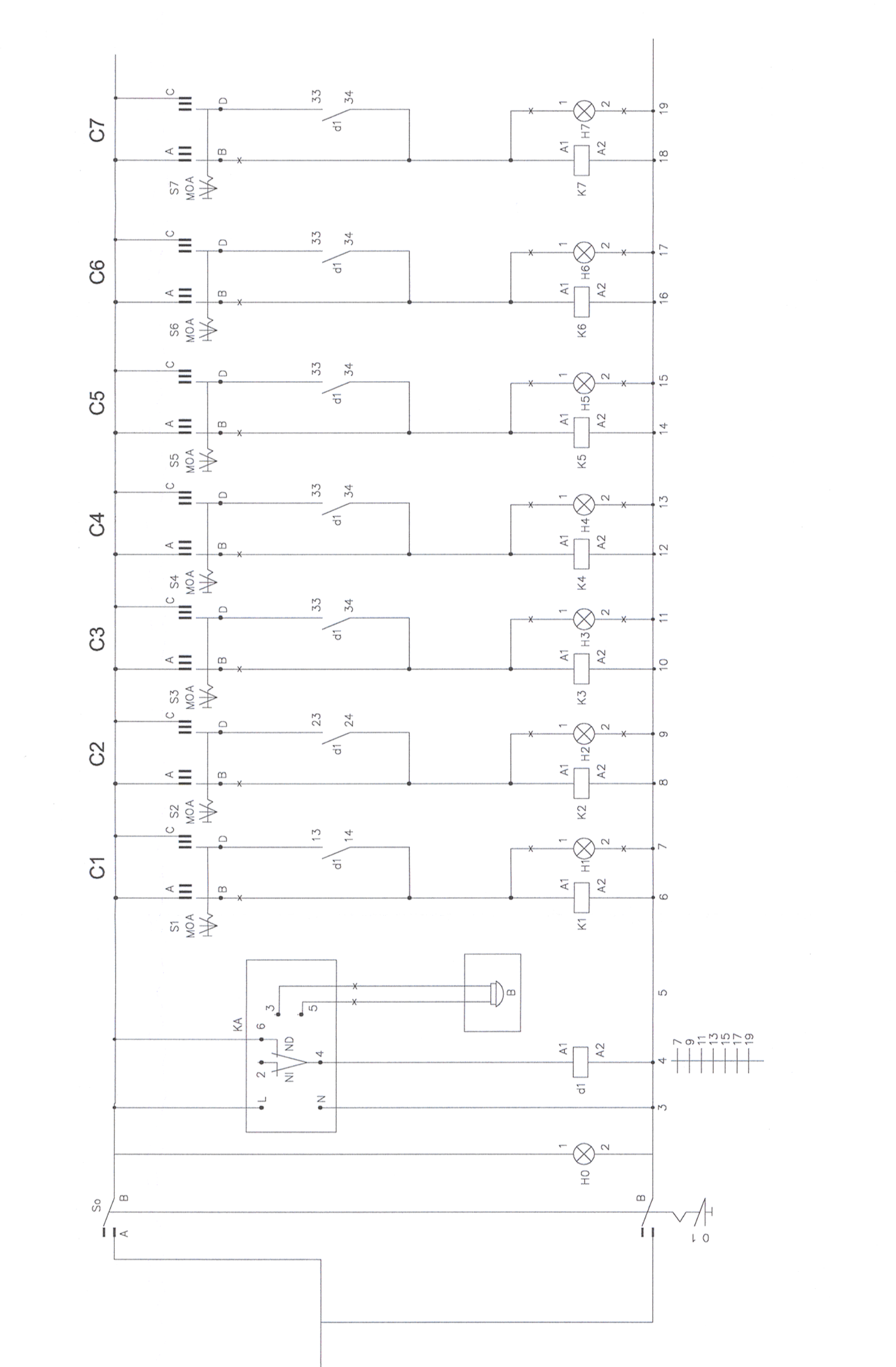


CY-Y-F 5x4mm²? Cablu cu conductoare de cupru, cu izolație din PVC, cu interzicere marită la propagarea flăcării, 5 conductoare cu secțiunea de 4 mm² ;
Cable with copper conductors, PVC insulation, enhanced delay upon flame propagation, 5 conductors having 4mm² section ;

CY-AbY Cablu cu conductoare de cupru, cu izolație din PVC, armătură din banda de oțel ;
Cable with copper conductors, PVC insulation, armature of steel strip ;

TPA
TPA
Tablou electric pasarelă ;
Footbridge electric panel ;

Notă / Note:
Schemele monofilare se vor consulta împreună cu planurile de electricitate
Orice gresălia sau neconcordanță găsită, executorul are obligația de a atrage atenția proiectantului, altfel executorul va fi responsabil pentru acestea.
The single-wire diagrams will be read together with the layouts plans. The contractor has to draw the attention of the designer with regard to any error or incongruity encountered, otherwise the contractor will be responsible for it.



Acest plan anulează și înlocuiește planul nr. PT.03.03.22.IE.03.001 elaborat la data 01.2013.
This layout plan canceled and replaced layout plan no. PT.03.03.22.IE.03.001 prepared on 01.2013.

Verificator / Expert
Checker / Expert

Centru de Semnatura
Requirement / Signature

Referat / Expertiza
Report / Expertise

865/24.06.13

MINISTERUL TRANSPORTURILOR

BENEFICIAR / BENEFICIARY :
COMPANIA NAȚIONALĂ DE CĂI FERATE "CFR" SA

PROIECTANT / DESIGNER:
PÖYRY

Aprobat / Approved
Șef de echipă / Team leader
C. Teodorescu

Verificat / Checked
Expert Cheie / Key Expert
D.A. Stănescu

Subcontractant / Subcontractor
MIOTOP

Aprobat / Approved
Adjunct Șef de echipă / Deputy Team leader
A.M. Baicu

Proiectat / Designed
Inginer / Engineer
M. Ciociflan

01.2013
01.2013
01.2013

Proiect 91
35311.1

Faza / Phase:
PTH+CS / TD+TS

Denumire desen / Drawing name:
Schema monofilară tablou electric pasarelă - Stația Ilia
Ilia Station - Monofilair electrical scheme for electric panel - footbridge

Scara / Scale
Revizia / Revision
1/05.2013

Cod desen / Drawing Code
PT.03.03.22.IE.01.002

Nr / No
02/02

